

# 温度传感器

TS201

用户手册

LoRaWAN®



## 安全须知

- ❖ 为保护产品并确保安全操作，请遵守本使用手册。如果产品使用不当或者不按手册要求使用，本公司概不负责。
- ❖ 严禁拆卸和改装本产品。
- ❖ 请勿将产品放置在不符合工作温度、湿度等条件的环境中使用，远离冷源、热源和明火。
- ❖ 本产品仅作为环境监测使用，不可作为计量工具使用。
- ❖ 拆卸外壳时请勿遗漏内部的电子元件。
- ❖ 如长期未使用本产品，请将电池取下。否则可能造成电池泄漏并损坏内部元件。
- ❖ 为了您的设备安全，请及时修改设备默认密码（123456）。

## 产品符合性声明

TS201 符合 CE, FCC 和 RoHS 的基本要求和和其他相关规定。



版权所有© 2011-2023 星纵物联

保留所有权利。



如需帮助，请联系

星纵物联技术支持:

邮箱: [contact@milesight.com](mailto:contact@milesight.com)

电话: 0592-5023060

传真: 0592-5023065

地址: 厦门市集美区软件园三期 C09 栋

## 文档修订记录

日期	版本	描述
2024.4.22	V1.0	第一版

# 目录

一、产品简介.....	5
1.1 产品介绍.....	5
1.2 产品亮点.....	5
二、产品结构介绍.....	6
2.1 包装清单.....	6
2.2 外观概览.....	6
2.3 电池安装.....	6
2.4 产品尺寸.....	7
三、产品配置.....	7
3.1 配置方式.....	7
3.1.1 NFC 配置.....	7
3.2 LoRaWAN <sup>®</sup> 基本配置.....	9
3.2.1 LoRaWAN <sup>®</sup> 基本参数.....	9
3.2.2 LoRaWAN <sup>®</sup> 通信频段.....	12
3.3 时间同步.....	13
3.4 常用设置.....	14
3.5 高级设置.....	15
3.5.1 校准设置.....	15
3.5.2 阈值设置.....	15
3.6 存储设置.....	16
3.6.1 数据存储.....	16

3.6.2 数据重传 .....	17
3.6.3 数据回传 .....	18
3.7 维护 .....	19
3.7.1 升级 .....	19
3.7.2 备份 .....	19
3.7.3 重置 .....	20
四、产品安装 .....	20
五、通信协议 .....	22
5.1 设备信息 .....	22
5.2 传感器数据 .....	22
5.2.1 周期包 .....	22
5.2.2 异常上报包 .....	23
5.2.3 告警包 .....	23
5.3 下行指令 .....	24
5.4 历史数据回传 .....	28

# 一、产品简介

## 1.1 产品介绍

星纵物联 TS201 是一款专为冷链行业量身打造的高温传感器。由通信主机和传感器探头的组合而成，支持部分探头独立校准功能，确保温度值的准确性。产品存储功能强大，支持本地/远程双重存储，非常适用于食品与冷链等领域的合规性测温场景。

TS201 支持标准 LoRaWAN®组网通信，具有通信距离远，功耗低等特点。可与星纵物联 LoRaWAN®网关及星纵云/第三方物联网平台结合，实现远程数据监控与管理。

TS201 结构小巧紧凑，设计精简，采用工业化风格。且支持 IP67 防尘防水，广泛应用于食品加工存储、冷链运输、医院药房等高精度测温应用场景。

## 1.2 产品亮点

- **超高性价比：** 专为冷链行业量身打造，符合行业高标准要求且产品质量稳定。
- **满足合规要求：** 符合 EN12830 标准，非常适用冷链运输场景的温度监测。
- **温度探头支持独立校准：** 温度探头部分支持独立校准，为用户提供了更多便利性，且极大程度地提升设备的利用率，降低成本。
- **数据完整性：** 具备本地存储功能，可存储高达 2800 条传感器数据，且支持断网数据重传与数据回传功能，确保信息可追溯，避免数据丢失
- **IP67 高性能防护等级：** 外壳采用超声波一体焊接工艺，具备 IP67 防尘防水性能，确保在恶劣环境下稳定运行。
- **告警规则灵活：** 支持温度阈值与温度突变告警，当数据超过限定值，立即触发本地/远程双重告警
- **安装方式多样：** 采用电池供电，无需额外布线，同时可根据实际应用场景选择磁铁吸附、螺丝固定、扎带安装等多种安装方式，为用户提供更多灵活性和便捷性
- **简单易用：** 支持手机 NFC 快速配置
- **兼容性好：** 兼容标准 LoRaWAN®网关与第三方网络服务器平台，支持自组网
- **管理一体化：** 快速对接星纵物联 LoRaWAN®网关和星纵云平台，无需额外配置

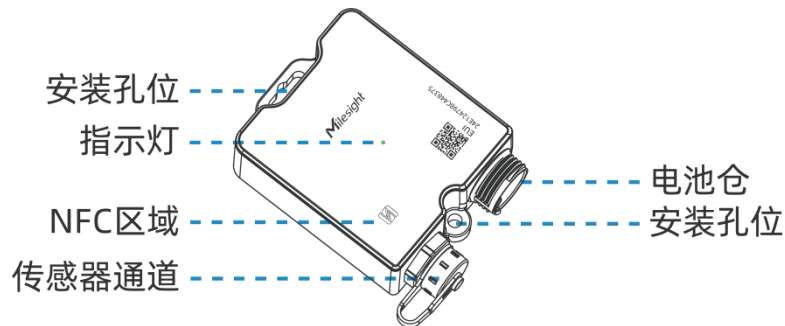
## 二、产品结构介绍

### 2.1 包装清单



**⚠ 如果上述物品存在损坏或遗失的情况，请及时联系您的代理或销售代表。**

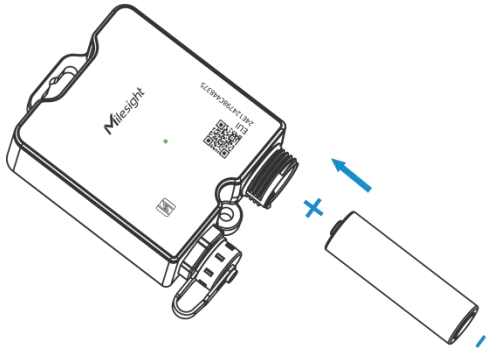
### 2.2 外观概览



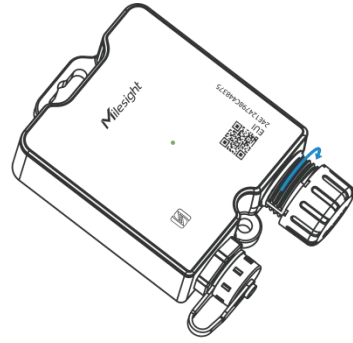
### 2.3 电池安装

插入电池后，旋紧电池仓盖。电池安装后设备自动开机，指示灯常亮 3 秒后熄灭。

**建议：先装探头再装电池，若先装电池再装探头，采集数值需要等待下一次采集才能出现。**

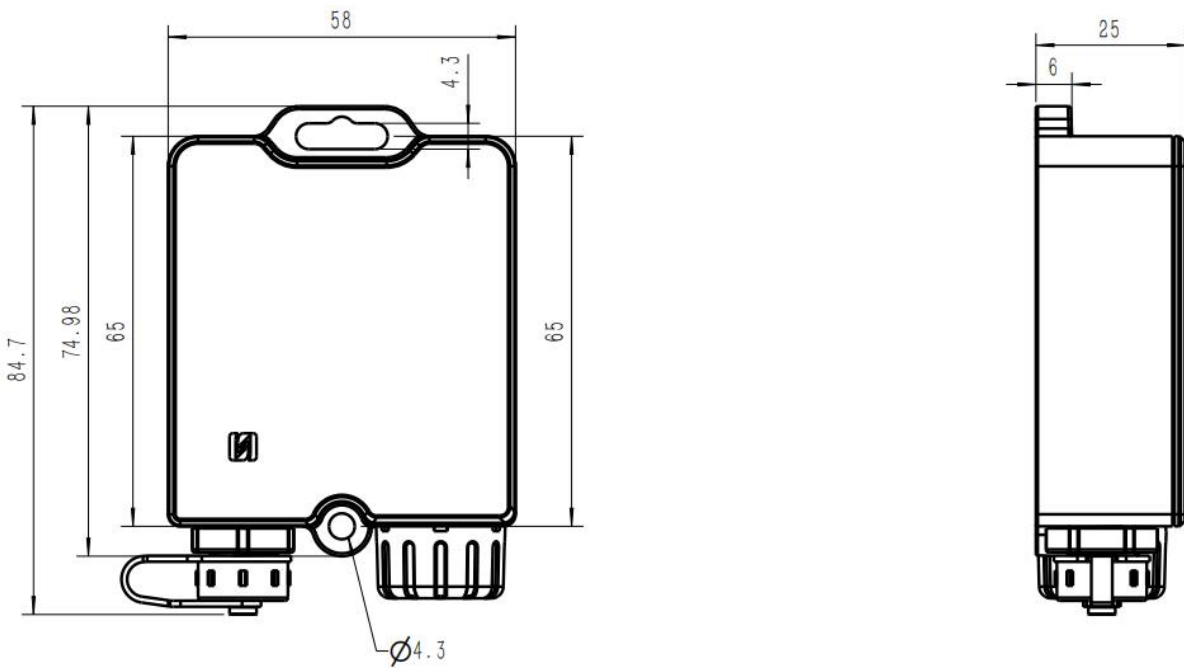


①



②

## 2.4 产品尺寸



单位: mm

## 三、产品配置

### 3.1 配置方式

TS201 支持 NFC 配置

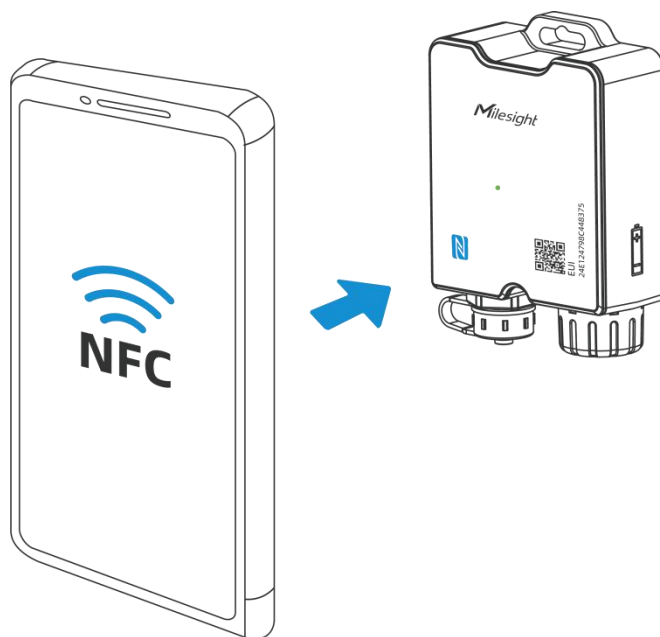
#### 3.1.1 NFC 配置

配置准备:

- 手机 (支持 NFC)
- Milesight ToolBox App: 可在星纵物联官网 (Android 系统) 或苹果商店 (IOS 系统) 下载

#### 配置步骤:

1. 开启手机 NFC 功能后打开 Milesight ToolBox App;
2. 将手机的 NFC 区域紧贴在产品正面的 NFC 感应区, 点击“NFC 读取”并保持几秒不动, 即可获取产品的基本信息;
3. 在 App 上设置后紧贴产品的 NFC 感应区即可完成写入配置。第一次使用手机为设备配置时需要输入密码进行验证, 默认密码: 123456。



#### 注意:

- (1) 读写 NFC 之前, 请确保设备已正常供电。
- (2) 不同安卓手机的 NFC 区域不同, 大致位于背部摄像头周围, 具体请查询手机说明书或咨询相关客服。
- (3) NFC 读写失败后, 请将手机暂时远离设备再贴到设备上尝试。
- (4) 设备也支持使用星纵物联专用 NFC 读卡器连接电脑进行配置, 可联系星纵物联工作人员购买。



## 3.2 LoRaWAN<sup>®</sup>基本配置

设备连接到 LoRaWAN<sup>®</sup>网络前需要设置相关网络通信参数, 请根据如下步骤完成 LoRaWAN<sup>®</sup>网络配置。

### 3.2.1 LoRaWAN<sup>®</sup>基本参数

打开 ToolBox App 的“设置->LoRaWAN<sup>®</sup>设置”菜单, 设置设备的入网类型、Class 类型以及配置入网所需的 App EUI、应用程序密钥等参数。以下参数可以保持默认不变但必须和网络服务器上的配置相同。

LoRaWAN 设置 ^

设备EUI

\* APP EUI

\* 应用程序端口

LoRaWAN 版本

工作模式

确认包模式 (i)

---

### 入网方式

OTAA

### \* 应用程序密钥

\*\*\*\*\*

### 重新入网模式



### 设置发送链路检测信号数量 <sup>(i)</sup>

32

### \* 支持频率

CN470

### 启用通道 <sup>(i)</sup>

8-15

序号

频率/MHz <sup>(i)</sup>

TX	TX Power
64 - 79	483.1 - 486.1
80 - 95	486.3 - 489.3

速率自适应模式 ⓘ 

扩频因子 ⓘ

SF12-DR0

输出功率

TXPower0-19.15 dBm

接收窗口速率

DR0 (SF12, 125 kHz)

接收窗口频率

505300000

参数	说明
设备 EUI	LoRaWAN®设备的唯一识别标识符，可在产品标签上查看。
App EUI	设备的 App EUI，默认值为 24E124C0002A0001。
应用程序端口	发送或接收 LoRaWAN®数据的端口，默认端口为 85。
LoRaWAN®版本	可选 V1.0.2, V1.0.3。
工作模式	Class A。
确认包模式	启用后，设备向服务器发送数据后没有收到 ACK 答复的情况下，设备将重发 1 次数据。
入网方式	可选 OTAA 或 ABP。

应用程序密钥	OTAA 入网使用的应用程序密钥 (App Key) , 默认值为 5572404C696E6B4C6F52613230313823。
设备地址	ABP 入网使用的设备地址 (DevAddr) , 默认值为产品序列号 5~12 位。
网络会话密钥	ABP 入网使用的设备网络会话密钥 (Nwkskey) , 默认值为 5572404C696E6B4C6F52613230313823。
应用程序会话密钥	ABP 入网使用的应用程序会话密钥 (Appskey) , 默认值为 5572404C696E6B4C6F52613230313823。
重新入网模式	上报间隔 ≤ 30 分钟: 设备将每 30 分钟发送一次链路检测信号, 没有收到答复达到一定数量后将重新入网; 上报间隔 > 30 分钟: 设备将根据上报间隔随数据包发送一次链路检测信号, 没有收到答复达到一定数量后将重新入网。
速率自适应模式 (ADR)	速率自适应, 启用后网络服务器可以调节节点的数据速率和功耗, 建议在设备没有移动的情况下使用。
扩频因子	禁用 ADR 的情况下设备将根据此速率传输数据。SF (扩频因子) 越小, 传输速率越快, 适合近距离传输, 反之亦然。
输出功率	设备发送数据的输出功率。
接收窗口速率	接收窗口 2 速率。
接收窗口频率	接收窗口 2 频率。

**注意:**

- (1) 如采购大量设备, 可联系星纵物联获取设备 EUI 等参数表格。
- (2) 如需随机 App Key 请在购买前联系星纵物联相关工作人员。
- (3) 如使用星纵云管理设备, 请使用 OTAA 入网。
- (4) 仅 OTAA 入网类型下支持重新入网模式。

**3.2.2 LoRaWAN®通信频段**

打开 ToolBox App 的“设置->LoRaWAN®设置”菜单, 设置设备发送数据使用的 LoRa®频段, 一般必须和 LoRaWAN®网关使用的频段匹配。

状态	设置	维护
* 支持频率		
CN470		
启用通道 ⓘ		
8-15		
序号	频率/MHz ⓘ	
0 - 15	470.3 - 473.3	
16 - 31	473.5 - 476.5	
32 - 47	476.7 - 479.7	
48 - 63	479.9 - 482.9	
64 - 79	483.1 - 486.1	
80 - 95	486.3 - 489.3	

#### 配置示例:

1, 40: 启用通道 1 和通道 40

1-40: 启用通道 1-40

1-40, 60: 启用通道 1-40 和 60

All: 启用所有通道

空: 禁用所有通道

### 3.3 时间同步

打开 ToolBox App 并读取设备信息后, 在“状态”的设备时间条目旁点击“同步”, 即可将手机时间同步到设备信息和屏幕上。当设备 LoRaWAN® 版本设置为 1.0.3 版本, 设备会在入网后通过 MAC 指令请求同步网络服务器时间。**注意:** 网络服务器默认为**零时区**时间。

固件版本	V1.1-a8
硬件版本	V1.0
设备状态	开机 
入网状态	已激活
读取方式	NFC
RSSI/SNR	-62/9
设备时间	2023-11-02 17:03 <span style="float: right; border: 1px solid #007bff; padding: 2px 5px; color: white;">同步</span>

### 3.4 常用设置

打开 ToolBox App 的“设置->常用设置”菜单设置上报间隔等参数。

常用设置 ^

上报间隔(min)

温度单位

°C
▼

数据存储 ①

数据重传 ①

修改密码

\* 新密码

\* 确认密码

参数	说明
上报间隔	上报传感器数据的时间间隔，默认值为 10 分钟，可配置 1-1440 分钟。
温度单位	设置 ToolBox 上显示的温度单位。 可选°C或°F。 <b>注意：</b> (1) 设备仅上报单位为摄氏度（°C）的温度值。

	(2) 变更温度单位后，需修改相关阈值设置。
数据存储	是否启用本地数据存储功能，参考 <a href="#">3.6.1</a> 章节。
数据重传	是否启用数据重传功能，启用后设备在断网后会记录断网时间点，待设备重新联网后重传断网时间点与联网时间点之间的存储数据包。参考 <a href="#">3.6.2</a> 章节。
修改密码	修改设备登录密码。

## 3.5 高级设置

### 3.5.1 校准设置

一、ToolBox 为温度数据提供数值校准功能。打开 ToolBox App 的“设置->校准设置”菜单，输入校准值（范围：-200-1000）并保存，设备会将校准值加到原始数据上。



二、设置完成并保存后，Toolbox 状态页数值显示最终值&上报包内的温度数据为最终值。



### 3.5.2 阈值设置

打开 ToolBox App 的“设置->阈值设置”菜单，设置温度超阈值告警与温度突变告警。

The screenshot shows the 'Threshold Settings' (阈值设置) configuration page. It includes a toggle for 'Temperature' (温度) which is turned on. Below it are input fields for 'Value greater than / °C' (值大于 / °C) and 'Value less than / °C' (值小于 / °C). There is also a 'Temperature change threshold' (温度突变阈值) section with a toggle turned on and an input field set to '0.1'. The 'Temperature change threshold greater than (°C)' (温度突变值大于(°C)) is also set to '0.1'. The 'Collection period (min)' (采集周期(min)) is set to '1', and the 'Warning count' (告警次数) is set to '1'. Finally, the 'Threshold解除上报' (Threshold解除上报) toggle is turned on.

参数	说明
温度阈值	当采集温度满足触发条件，及时上报温度阈值告警包。
温度突变阈值	<b>温度突变值</b> = 当前温度 T-上一次温度 T0 ，当前后两次温度差值绝对值超过所设值，则满足触发条件，上报温度突变告警。
采集周期/告警次数	触发温度阈值告警后，设备将根据 <b>告警间隔</b> 定期判断是否再次触发。若再次触发将继续上报告警包，直到上报次数达到 <b>告警次数</b> 或恢复到未触发时。
阈值解除上报	启用后，当采集温度恢复到未触发时，将上报一次告警解除包。未启用时将不上报告警解除包。

## 3.6 存储设置

### 3.6.1 数据存储

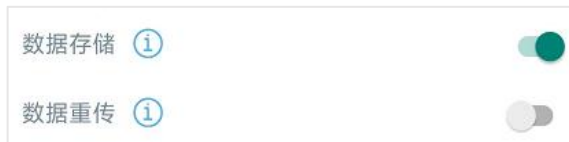
TS201 可存储 2800 条传感器数据，支持通过 ToolBox App 导出 CSV 格式的存储数据。

1. 检查设备时间是否准确：参考 [3.3](#) 章节

2. 启用数据存储功能：

打开 ToolBox App 的“设置->常用设置”菜单或 ToolBox 软件的“设备设置->基本设置”，启用数据存储功能。启用后，设备将存储所有上报数据，包括周期包和告警包。

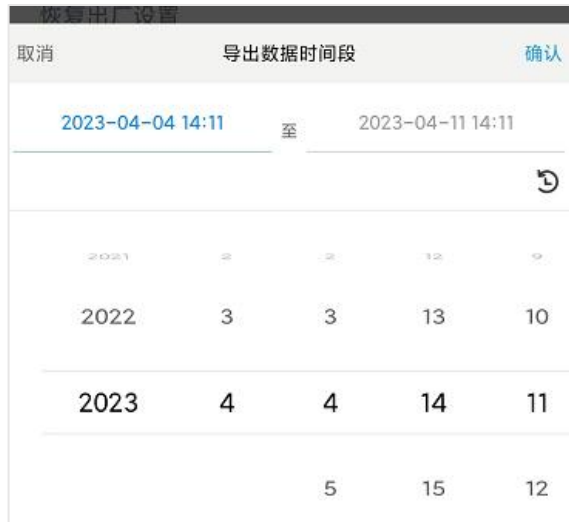




### 3. 数据导出:

#### CSV 格式

- Toolbox App: 打开“维护”菜单，点击“导出”，选择导出数据时间段后将手机贴到设备的 NFC 区域完成数据导出。**注意:** App 端导出时间段最长支持 14 天。



### 4. 数据清除:

- Toolbox App: 打开“维护”菜单，点击“数据清除”按钮，将手机贴到设备的 NFC 区域清除历史存储数据。

### 3.6.2 数据重传

TS201 支持断网数据重传功能，当设备与网关失联，会主动记录断网时间点，待设备联网后重新传输断网时间点与联网时间点之间丢失的数据包，避免设备由于断网或丢包导致传感器数据丢失，保证数据完整性。

#### 配置步骤:

1. 打开 Toolbox App 的“设置->常用设置”菜单或 Toolbox 软件的“设备设置->基本设置”，启用**数据存储功能与数据重传功能**。



2. 打开 Toolbox App 的“设置->LoRaWAN®设置”菜单或打开 Toolbox 软件的“LoRaWAN®设置->基本设置”，启用**重新入网模式**，并设置**发送链路检测信号数量**。设备将通过链路检测信号包

(LinkCheckReq) 来判断断网时间点。



确认包模式 ⓘ

重新入网模式

设置发送链路检测信号数量 ⓘ

4

速率自适应模式 ⓘ

扩频因子 ⓘ

SF10-DR2

#### 配置示例解析：

设备至少每 30 分钟发送 1 次链路检测信号包给网关，如果连续 4 次发送链路检测信号包都没有收到网关的回复，则判断设备断网，数据重传的断网时间点将往前推 2 小时（ $30 * 4 = 2$  小时）。比如 15:30 分发送完第 4 个链路检测包，依旧未收到回复，则断网时间点为 13:30 分，设备在联网后，将把 13:30 到联网时间点的数据从旧→新依次重传给网关及网络服务器。

（上报间隔  $\leq 30$  分钟：设备将每 30 分钟发送一次链路检测信号；上报间隔  $> 30$  分钟：设备将根据上报间隔随数据包发送一次链路检测信号）

### 3.6.3 数据回传

TS201 支持数据回传功能，可下发指令查询指定时间点或指定时间段的历史存储数据，避免设备由于断网或丢包导致传感器数据丢失，保证数据完整性。

#### 配置步骤：

1. 启用数据存储功能，参考 [3.6.1](#) 章节；
2. 从平台或网络服务器下发指令查询指定时间点/段的历史存储数据，参考 [5.4](#) 章节。

#### 注意：

- (1) 重传过程中如果再次触发断网条件，恢复联网后会先补传之前被打断的重传数据，之后再传输最新触发的重传数据；
- (2) 重传/回传过程中如果发生断电或重启，恢复供电且联网后将续传上次未传完的数据；
- (3) 重传/回传数据格式均已“20ce”开头，参考 [5.4](#) 章节；
- (4) 重传/回传数据与周期包一起累计帧计数。

## 3.7 维护

### 3.7.1 升级

#### ToolBox App

步骤 1：将固件下载到手机端；

步骤 2：打开 ToolBox App “维护” 菜单，点击“浏览” 导入固件，开始升级。



#### 注意：

- (1) 产品固件可在星纵物联官网下载或联系星纵物联相关人员获取。
- (2) 升级过程中请勿对 ToolBox 和设备进行其它任何操作。
- (3) 设备采用 ToolBox App 升级时，仅支持安卓版手机。

### 3.7.2 备份

设备支持备份设备配置并导入到其它设备中，可用于快速批量配置。备份导入仅适用于型号和频段完全相同的设备。

#### ToolBox App

步骤 1：打开 ToolBox App 的“模板” 菜单，将当前配置保存为新的模板到手机上；

步骤 2：选择已保存的模板，点击“写入” 后将手机贴到设备的 NFC 区域写入配置。

**注意：**在“模板” 页面选择对应的模板条目，向左滑动选择编辑模板名称或删除模板。点击对应的模板条目即可查看和编辑具体的模板内容。



### 3.7.3 重置

可选择如下方法重置设备：

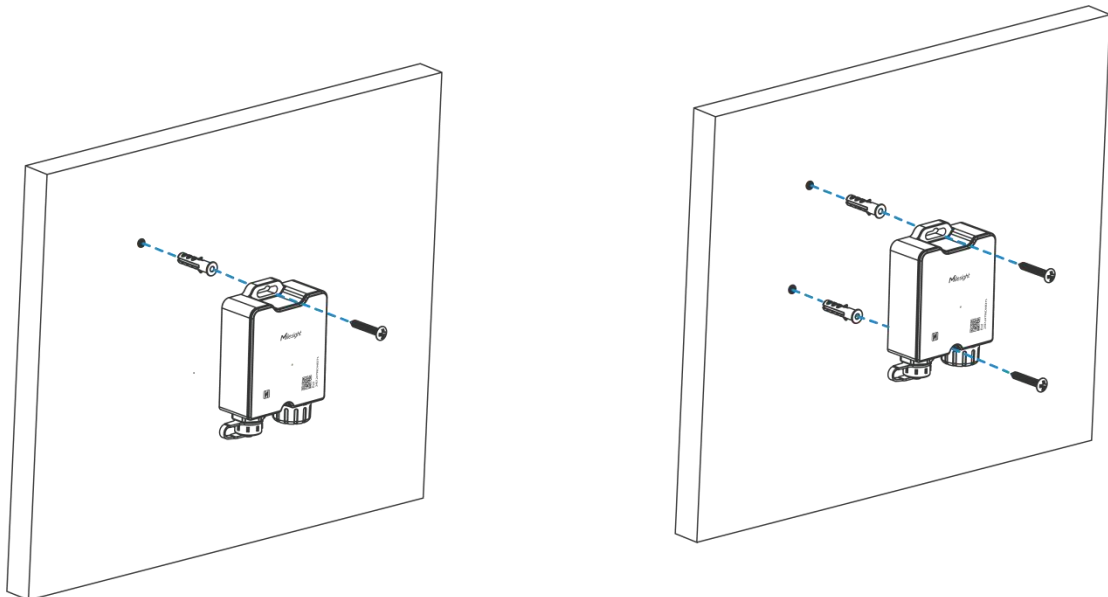
**ToolBox App:** 打开“维护”菜单，点击“恢复出厂设置”后将手机贴到设备的 NFC 区域写入配置。

## 四、产品安装

### TS201 主机固定：

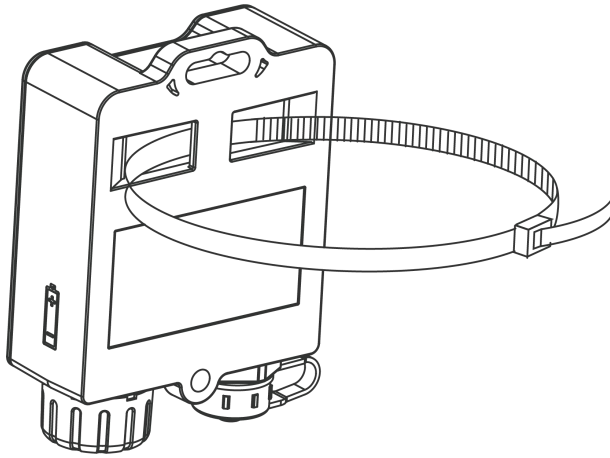
#### 螺丝固定：

1. 根据主机上的安装孔位将膨胀螺栓打入墙内，再用安装螺丝将主机固定到墙上。
2. 将 2 个螺丝装饰盖扣入主机上下侧的挂耳。



### 扎带安装（扎带自行准备）：

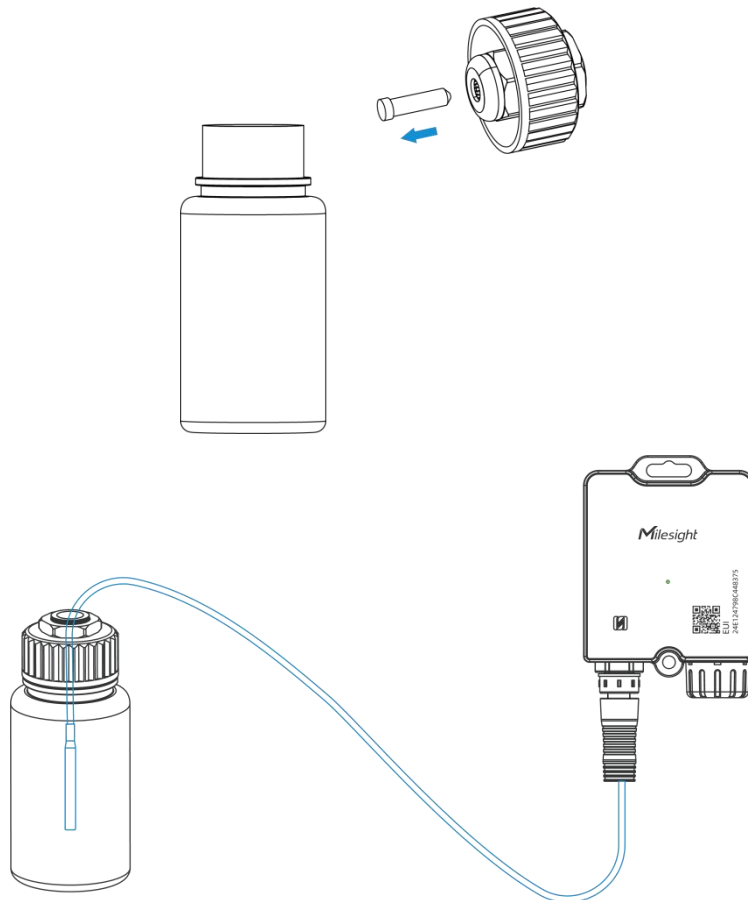
1. 将扎带穿过设备后侧。



安装示例

### 安装 PT100 温度探头至玻璃珠热缓冲瓶

PT100 温度探头支持插入缓冲瓶减少温度波动，提高检测精确度。使用时请将缓冲瓶盖打开，取下瓶盖的堵头后盖回瓶盖，将 PT100 温度探头插入缓冲瓶后放置到冰柜、冷藏室等检测位置。



## 五、通信协议

设备上/下行数据均基于**十六进制格式**。数据处理方式**低位在前，高位在后**。

上/下行指令基本格式：

通道号 1	类型 1	数据 1	通道号 2	类型 2	数据 2	...
1 字节	1 字节	N 字节	1 字节	1 字节	M 字节	...

**注意：**数据解析器示例可参考：<https://github.com/Milesight-IoT/SensorDecoders>。

### 5.1 设备信息

设备信息在入网或重启时上报一次。

通道号	类型	数据示例	指令解析
ff	0b (开机状态)	01	开机
	01 (协议版本)	01	协议版本 V1
	ff (物模型版本)	01 01	物模型解析版本 V1.1
	09 (硬件版本)	01 10	硬件版本 V1.1
	0a (固件版本)	01 01	固件版本 V1.1
	0f (工作方式)	00	00: Class A; 01: Class B; 02: Class C
	16 (设备 SN)	6592b32851010013	16 位

示例：

ff0bffff0101ff166782c26122861219ff090100ff0a0101ff0f00					
通道号	类型	数据	通道号	类型	数据
ff	0b	ff (设备开机)	ff	01	01 (协议版本 V1)
通道号	类型	数据	通道号	类型	数据
ff	16	6782c26122861219 (设备 SN)	ff	09	01 00 (硬件版本 V1.0)
通道号	类型	数据	通道号	类型	数据
ff	0a	01 01 (固件版本 V1.1)	ff	0f	00 (Class A 工作模式)

### 5.2 传感器数据

#### 5.2.1 周期包

根据上报间隔定期上报传感器数据。

通道号	类型	数据
01	75 (电池电量)	1 个字节, 单位%
03	67 (温度)	2 个字节, 单位°C, 乘数 0.1

**示例**

接入 DS18B20 温度探针

017564 03670701					
通道号	类型	数据	通道号	类型	数据
01	75	64=>100% (电池电量 100%)	03	67	07 01=>01 07=263 (温度: 263*0.1=26.3°C)

**5.2.2 异常上报包**

通道号	类型	数据
B3	67 (异常上报包)	1 个字节 00: 采集异常上报 01: 超量程上报

**示例**

b3 67 00		
通道号	类型	数据
B3	67	当前温度异常

**5.2.3 告警包**

- **温度阈值告警**: 采集温度满足所设置阈值条件时, 上报一次温度阈值告警。
- **温度突变告警**: 前后两次温度差值绝对值超过所设值, 上报一次温度突变告警。

通道号	类型	数据
83	67 (温度阈值告警)	3 个字节 <b>字节 1-2</b> : 温度值, 单位°C, 乘数 0.1 <b>字节 3</b> : 温度告警类型 ➤ 00-告警解除 ➤ 01-阈值告警

93	67 (温度突变告警)	5 个字节 <b>字节 1-2:</b> 温度值, 单位°C, 乘数 0.1 <b>字节 3-4:</b> 温度突变值, 单位°C, 乘数 0.1 <b>字节 5:</b> 02 (默认, 突变告警)
----	-------------	---

**示例:**

## 通道 1 温度阈值告警包

83 67 f800 01		
通道号	类型	数据
83	67	f80001 <ul style="list-style-type: none"> <li>f8 00=&gt;00 f8=248 (温度: 248*0.1=24.8°C)</li> <li>01 (温度阈值告警)</li> </ul>

## 通道 1 温度突变告警包

93 67 4001 b202 02		
通道号	类型	数据
93	67	4001b20202 <ul style="list-style-type: none"> <li>40 01=&gt;01 40=320 (温度: 320*0.1=32°C)</li> <li>b2 02=&gt;02 b2=690 (突变值: 690*0.01=6.9°C)</li> <li>02 (突变告警)</li> </ul>

### 5.3 下行指令

TS201 支持通过下行指令配置设备。下行指令为确认包模式时, 设备执行指令后将立即发送回复包。

通道号	类型	数据
ff	02 (设置采集周期)	2 个字节, 单位: 秒 <b>注意:</b> 采集周期越短, 功耗越大, 请勿随意修改。默认 60 秒。
	8e (设置上报周期)	3 个字节 <b>字节 1:</b> 00 (默认) <b>字节 2-3:</b> 间隔时间, 单位: 分钟
	10 (重启设备)	ff (保留)
	4a (请求时间同步)	00 (默认), 设备端收到指令后将发送 MAC 指令主动同步 NS 时间
	ea (设置温度校准)	3 个字节 <b>字节 1:</b>



		<p>Bit 0~6</p> <ul style="list-style-type: none"> <li>➤ 0-温度</li> <li>➤ 1-湿度</li> <li>➤ 注: &gt;2 不生效</li> </ul> <p>Bit 7</p> <ul style="list-style-type: none"> <li>➤ 0-禁用校准功能</li> <li>➤ 1-启用校准功能</li> </ul> <p><b>字节 2-3: 温度校准值, 单位°C, 乘数 0.1</b></p>
	68 (数据存储)	<p>00: 禁用</p> <p>01: 启用</p>
	f2 (设置报警次数)	2 字节
	f5(设置阈值解除)	<p>1 字节</p> <p>00: 禁用</p> <p>01: 启用</p>
	27 (清除历史记录)	<p>1 字节</p> <p>00: 禁用</p> <p>01: 启用</p>
fd	6b (回传时间点 数据)	<p>4 字节</p> <p>时间戳</p>
	6c (回传时间段 数据)	<p>8 字节</p> <p><b>字节 1-4: 开始时间</b></p> <p><b>字节 5-8: 结束时间</b></p>
	6d (停止查询回传)	<p>1 字节</p> <p>ff</p>
f9	0b (阈值报警启用/禁用&&数值&&模式)	<p>7 字节</p> <p><b>字节 1: 告警通道设置</b></p> <ul style="list-style-type: none"> <li>➤ 1-阈值告警</li> <li>➤ 2-突变告警</li> </ul> <p><b>字节 2: 阈值条件</b></p> <ul style="list-style-type: none"> <li>➤ 1-低于</li> <li>➤ 2-高于</li> <li>➤ 3-之间</li> <li>➤ 4-之外</li> </ul>

		<ul style="list-style-type: none"> <li>➢ 5-突变</li> </ul> <b>字节 3-4: 温度最大值, 单位°C, 乘数 0.1</b> <b>字节 5-6: 温度最小值, 单位°C, 乘数 0.1</b> <b>字节 7: 是否启用告警功能</b> <ul style="list-style-type: none"> <li>➢ 0-禁用</li> <li>➢ 1-启用</li> </ul>
	0c(突变报警的启用/禁用&&数值)	4 字节 <b>字节 1: 突变报警, 02 (默认值)</b> <b>字节 2-3: 温度最大值, 单位°C, 乘数 0.1</b> <b>字节 4: 是否启用告警功能</b> <ul style="list-style-type: none"> <li>➢ 0-禁用</li> <li>➢ 1-启用</li> </ul>
	0d (设置重传启用/禁用&&周期)	3 字节 <b>字节 1: 是否启用</b> <ul style="list-style-type: none"> <li>➢ 0-禁用</li> <li>➢ 1-启用</li> </ul> <b>字节 2-3: 周期, 单位 S</b>
	0e (设置回传启用禁用)	2 字节 <b>字节 1-2: 周期, 单位 S</b>

**示例:**1. 设置**上报间隔**为 20 分钟

	通道号	类型	数据
下行指令 ff8e001400	ff	8e	00 14 00 <b>字节 1: 00</b> <b>字节 2-3: 14 00=&gt;00 14=20 分钟</b>
设备回复 fe8e001400	fe	8e	00 14 00 (同下行指令)

2. 设置**设备时区**为西八区

	通道号	类型	数据
下行指令 ff17b0ff	ff	17	b0 ff=>ff b0=-80=-8×10 (时区为西八区)
设备回复 fe17b0ff	fe	17	b0 ff (同下行指令)

3. 设置**通道 1 温度阈值告警策略**：温度大于 20°C告警，警报间隔 2 分钟，警报次数 2 次，且启用阈值解除上报功能

	通道号	类型	数据
下行指令 ff06ca0000c80 002000200	ff	06	ca 00 00 c8 00 02 00 02 00 <b>字节 1</b> : ca=> <b>1 1 001 010</b> (启用解除上报/启用阈值设置/通道 1 温度/大于) <b>字节 2~3</b> : 00 00=0 <b>字节 4~5</b> : c8 00=>00 c8=200 (200*0.1=20°C) <b>字节 6~7</b> : 02 00=>00 02=2 (警报次数 2 次) <b>字节 8~9</b> : 02 00=>00 02=2 (警报间隔 2 次)
设备回复 fe06ca0000c80 002000200	fe	06	ca 00 00 c8 00 02 00 02 00 (同下行指令)

4. 设置**通道 1 温度校准**：校准值为 5°C

	通道号	类型	数据
下行指令 ffea803200	ff	ea	80 32 00 <b>字节 1</b> : 80=>1 0000 000 (启用通道 1 阈值校准) <b>字节 2-3</b> : 32 00=>00 32=50 (50*0.1=5°C)
设备回复 feea803200	fe	ea	80 32 00 (同下行指令)

5. 设置**设备阈值告警启用**

	通道号	类型	数据
下行指令 f90b01027201000001	f9	0b	01 02 7201 0000 01 <b>字节 1</b> : 01=>启用阈值告警 <b>字节 2</b> : 02=>高于 <b>字节 3-4 (最大值)</b> : 7201=>0172=370× 0.1=37°C <b>字节 5-6 (最小值)</b> : 0000=>0 <b>字节 7</b> : 01=>启用告警功能

			阈值报警启用,设置超过 37 度报警
--	--	--	--------------------

## 6. 设置设备突变告警启用

下行指令	通道号	类型	数据
f90c02720101	f9	0c	02 7201 01 <b>字节 1:</b> 02 (默认值) 突变报警 <b>字节 2-3:</b> 7201=>0172=370×0.1=37°C <b>字节 4:</b> 01=>启用突变告警功能 突变报警启用,设置超过 37 度报警

## 5.4 历史数据回传

TS201 支持数据回传功能，可下发指令查询指定时间点或指定时间段的历史存储数据。

### 注意：

- 使用该功能前，请确保数据存储功能正常开启，并且设备时间准确；
- 单次下行指令查询指定时间段数据时，最大可上报 300 条存储数据，数据由旧→新根据回传周期，依次上报，只上报前 300 条，超出部分不上报；
- 下行指令查询指定时间点数据时，若查询不到这个时间点数据，则查询该时间点前后 2 个上报周期内是否有数据，若有选择离该时间点最近的一条存储数据上报。若无，则上报 fc6b01。

### 数据回复指令

通道号	类型	数据
20	ce (回传)	7 个字节 <b>字节 1-4:</b> 时间戳 <b>字节 5:</b> Bit 7-4: <b>通道 1</b> 数据包类型 <ul style="list-style-type: none"> <li>➤ 0000-无</li> <li>➤ 0001b-采集异常</li> <li>➤ 0010b-超量程数据</li> </ul> Bit 3-0: <b>通道 2</b> 数据包类型 <ul style="list-style-type: none"> <li>➤ 0000b-无</li> <li>➤ 0001b-温度周期上报</li> </ul>

		<ul style="list-style-type: none"> <li>➢ 0010b-温度告警上报 (阈值触发, 突变触发)</li> <li>➢ 0011b-告警接触上报</li> </ul> <p><b>字节 6-7: 温度, 单位°C, 乘数 0.1</b></p>
--	--	--

**示例:**

20CE C79AFA64 02 BDFE		
通道号	类型	数据
20	ce	事件类型:告警触发+无异常 时间戳:1694145223 通道温度:-6.7°C

**事件类型:**

例: 0X11 :采集异常+周期上报

0x22: 超量程+告警触发

1 字节	
BIT7~BIT4	BIT3~BIT0
0000: 无异常	0000b: 无用,预留
0001b: 采集异常	0001b: 周期上报
0010b: 超量程数 据	0010b: 告警上报 (阈值触发,突变触发)
	0011b: 告警解除上报

**时间戳转换:**

- 北京时间转换为 UNIX 时间戳工具: <https://tool.lu/timestamp/>

**2022/11/11 12:00:00 => 1668139200**

时间	<input type="text" value="2022/11/11 12:00:00"/>	北京时间	<input type="button" value="转换 &gt;"/>	<input type="text" value="1668139200"/>	秒(s) <input type="button" value="v"/>
----	--	------	--	---	---------------------------------------

- UNIX 时间戳转换为十六进制工具: <https://jisuan5.com/decimal/>  
**1668139200 => 636DC8C0 => C0C86D63** (低位在前高位在后)